

PitON - это компания энтузиастов, приверженцев современных и перспективных электротехнических решений. Топ лидеры компании PitON - профессионалы в создании и разработке продукции электротехники.

Шинопровод серии L1

Компания PitON разработала серию L1 - шинопровод для подключения и питания маломощных потребителей на токи от 25А до 63А. В первую очередь L1 предназначен для питания электроосветительных приборов, расположенных на протяженных участках и линиях. В сочетании с другими нашими сериями шинопроводов - CR1, E1, E3, A5, шинопровод L1 обеспечивает решение задач по передаче и распределению электроэнергии на токи от 25А до 7500А во всех климатических и производственных условиях.

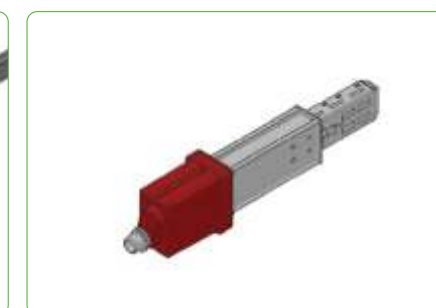
ОБЛАСТИ ПРИМЕНЕНИЯ ШИНОПРОВОДА PitON СЕРИИ L1



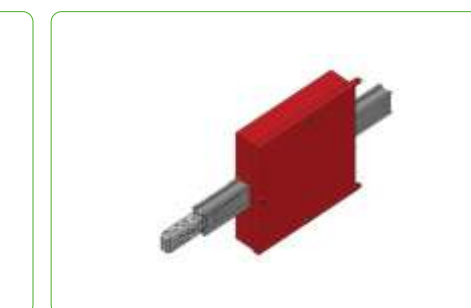
- Сборка быстрее в 2 раза**
 Соединение двух прямых секций посредством защелкивания. Осветительные приборы собираются на полу, а затем подвешиваются и присоединяются к трассе.
- Легкая модификация**
 Легко добавить или убрать светильник посредством защелкивания.
- Легко распределить нагрузку**
 Отводные блоки позволяют балансировать нагрузку на линии.
- Непрерывность электроснабжения**
 Светильники могут подключаться и отключаться под напряжением.



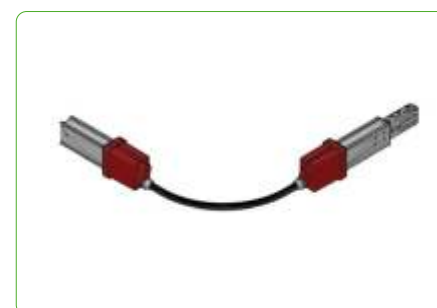
Прямая распределительная секция



Модуль ввода питания



Модуль ввода питания в середине



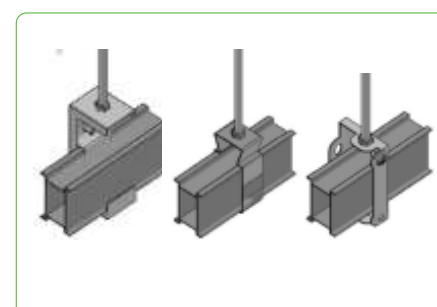
Гибкий угол



Отводной блок от 10А до 32А



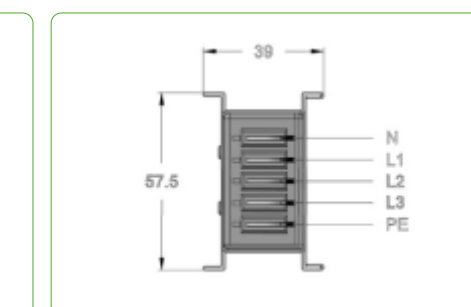
Отводной блок от 10А до 32А с МСВ



Крепежные подвесы



Крепежные скобы



Вид в разрезе

Технические характеристики		L1M25	L1M32	L1M40	L1M63
Количество проводников		2	3	4	5
Размер	AxB (mm)	39x57.5	39x57.5	39x57.5	39x57.5
Номинал	A	25	32	40	63
Сечение	S (mm ²)	3.09	3.09	3.09	3.09
Напряжение	Ue (V)	400	400	400	400
Напряжение	Ui (V)	600	600	600	600
Частота	f (Hz)	50/60	50/60	50/60	50/60
Стойкость к току КЗ	Icw (kA)	2.1	2.1	3.1	3.9
Пиковый ток	Ipk (kA)	4	4	5	5.35
Термическая стойкость	I ² (A ² S×10 ⁶)	0.61	0.61	0.99	1.23
Активное сопротивление	R ₂₀ (mΩm)	5.640	3.695	2.750	1.273
Реактивное сопротивление	X (mΩm)	1.29	1.25	0.66	0.62
Импеданс	Z (mΩm)	5.600	3.695	2.810	1.539
Вес	кг на п.м.	1.3	1.4	2.3	2.5
Степень защиты	IP	Ip55	Ip55	Ip55	Ip55
Температура среды	t (°C)	-5/+50	-5/+50	-5/+50	-5/+50



Центральный офис
г. Екатеринбург, ул. Щорса, д. 7, литер F
www.pitonelectric.ru
тел.: 8 (800) 500 62 88
e-mail: info@pitonelectric.ru

Представительство
по Северо-Западному региону
г. Санкт-Петербург, ул. Мебельная 12, стр. 1
тел.: 8 (800) 500 56 23
e-mail: spb@pitonelectric.ru

Представительство
по Московскому региону
г. Москва, ул. Куликовская 12, оф. 542
тел.: 8 (800) 500 62 88
e-mail: galia@pitonelectric.ru

Представительство
по Московскому региону
г. Москва, БП Румянцево, Блок Б, 5 этаж, оф. 06
тел.: 8 (800) 500 62 88
e-mail: sgv@pitonelectric.ru

Производственные предприятия:

г. Екатеринбург, ул. Горнистов, 10

г. Нижнекамск, ул. Индустриальная, 8А
промышленный парк «Нижнекамск»

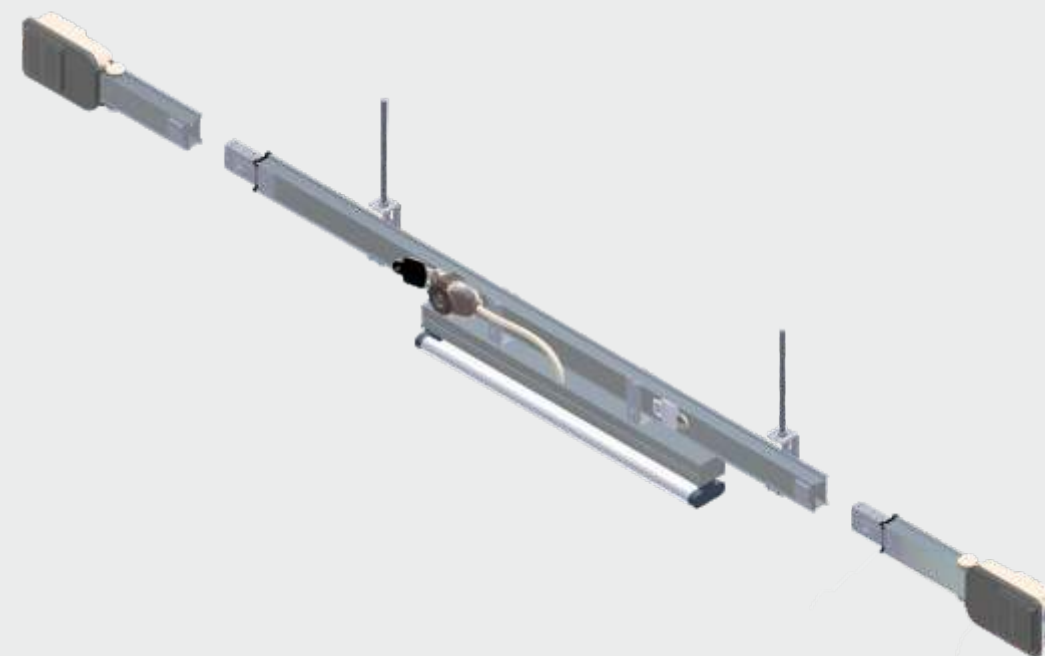
Представительство по
Приволжскому федеральному округу
г. Нижний Новгород, ул. Гаражная,
д. 9., оф. 220
тел.: 8 (800) 500 62 88
e-mail: lsa@pitonelectric.ru

Представительство
в Удмуртской Республике
г. Ижевск, ул. Пушкинская, 270, оф. 412Б
тел.: 8 (800) 500 62 88
e-mail: psa@pitonelectric.ru

Представительство по
Хабаровскому краю
г. Хабаровск, ул. Пионерская, д. 1
тел.: 8 (800) 500 62 88
e-mail: dv@pitonelectric.ru

Представительство
в Республике Татарстан
г. Нижнекамск, ул. Индустриальная, 8А
тел.: 8 (8555) 24 50 54
e-mail: kama@pitonelectric.ru

Представительство в Республике
Казахстан
г. Алматы, пр-т Суюнбая, 89А
тел.: 8(727)339 35 40
e-mail.ru: info@pitonelectric.kz



ОСВЕТИТЕЛЬНЫЕ ШИНОПРОВОДЫ

СЕРИИ L1

на токи 25-63А



8 800 500 62 88



www.pitonelectric.ru



info@pitonelectric.ru



8 800 500 62 88



www.pitonelectric.ru



info@pitonelectric.ru